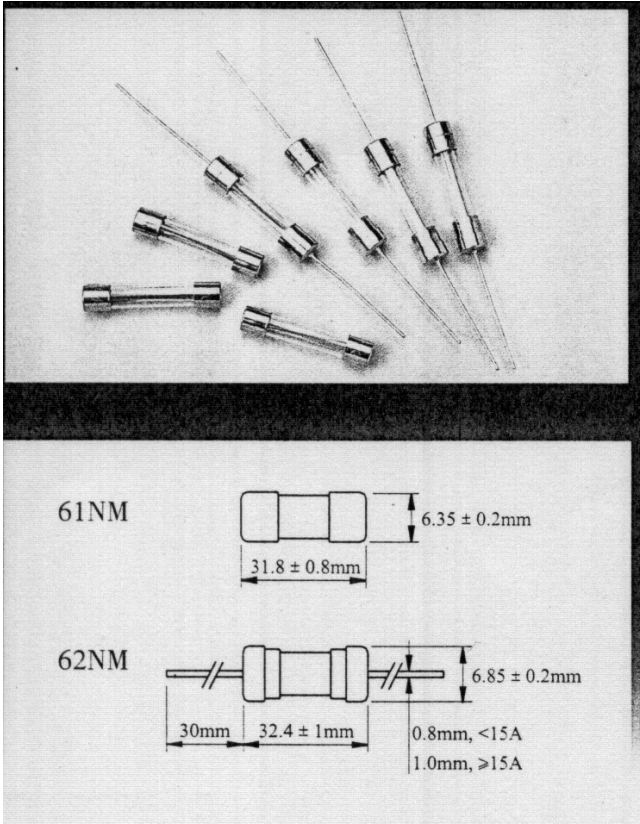


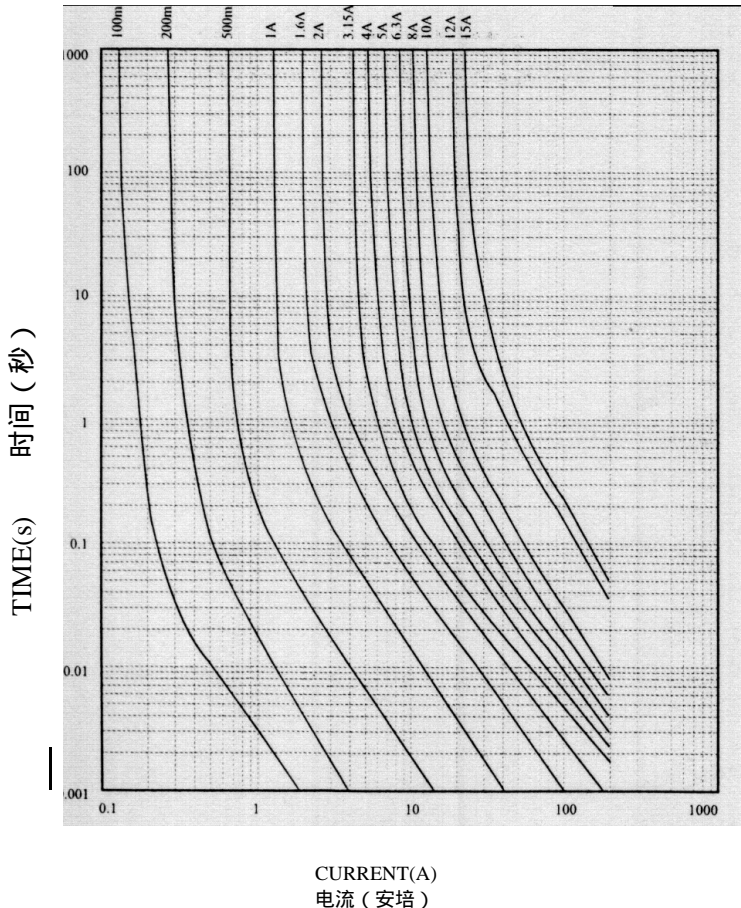
61NM,62NM 6.35 × 32

玻璃保险丝管 (速断型) GLASS TUBE FUSE (FAST-BLOW)



I-T CHARACTERISTICS CURVE

电流-时间曲线图



目录编号 CATALOG NO.	额定电流 AMPERE RATING	认证 APPROVALS								I ² T 参考值 REFERENCE (A ² .S)
		UL		UR		CSA		PSE		
		H	L	H	L	H	L	H	L	
0032H/L	32mA	O	O			O	O			0.00031
0050H/L	50mA	O	O			O	O			0.00087
0063H/L	63mA	O	O			O	O			0.0014
0080H/L	80mA	O	O			O	O			0.0018
0100H/L	100mA	O	O			O	O			0.0026
0125H/L	125mA	O	O			O	O			0.0059
0150H/L	150mA	O	O			O	O			0.0082
0160H/L	160mA	O	O			O	O			0.010
0200H/L	200mA	O	O			O	O			0.019
0250H/L	250mA	O	O			O	O			0.026
0300H/L	300mA	O	O			O	O			0.052
0315H/L	315mA	O	O			O	O			0.058
0350H/L	350mA	O	O			O	O			0.075
0400H/L	400mA	O	O			O	O			0.12
0500H/L	500mA	O	O			O	O			0.17
0600H/L	600mA	O	O			O	O			0.38
0630H/L	630mA	O	O			O	O			0.45
0750H/L	750mA	O	O			O	O			0.68
0800H/L	800mA	O	O			O	O			0.92
010H/L	1A	O	O			O	O	O	O	1.8
012H/L	1.2A	O	O			O	O	O	O	2.5
013H/L	1.25A	O	O			O	O	O	O	2.7
015H/L	1.5A	O	O			O	O	O	O	4.3
016H/L	1.6A	O	O			O	O	O	O	7.7
020H/L	2A	O	O			O	O	O	O	20
025H/L	2.5A	O	O			O	O	O	O	31
030H/L	3A	O	O			O	O	O	O	36
032H/L	3.15A	O	O			O	O	O	O	39
035H/L	3.5A	O	O			O	O	O	O	49
040H/L	4A	O	O			O	O	O	O	58
050H/L	5A	O	O			O	O	O	O	100
060H/L	6A	O	O			O	O	O	O	150
063H/L	6.3A	O	O			O	O	O	O	173
070H/L	7A	O	O			O	O	O	O	214
080H/L	8A	O	O			O	O	O	O	265
090H/L	9A	O	O			O	O	O	O	335
100H/L	10A	O	O			O	O	O	O	413
120H/L	12A							O	O	2000
150H/L	15A							O	O	2880

H DENOTES FOR 250V (H 表示 250V)

L DENOTES FOR 125V (L 表示 125V)

O DENOTES FOR APPROVED (O 表示已经取得认证)

分断电流 :

INTERRUPTING RATING:

10,000 amperes at 125V AC(32mA-10A)

35 amperes at 250V AC(32mA-1A)

100 amperes at 250V AC(1.2A-3.5A)

200 amperes at 250V AC(4A-10A)

500 amperes at 125V AC(1A-15A) MITI TYPE A

100 amperes at 250V AC(1A-15A) MITI TYPE A

电气特性 ELECTRICAL CHARACTERISTICS:

额定电流 RATING	熔断时间 BLOWING TIME
100%	4 hours Min (最快 4 小时)
135%	1 hours Max (最慢 1 小时)
200%	5 sec Max (最慢 5 秒)