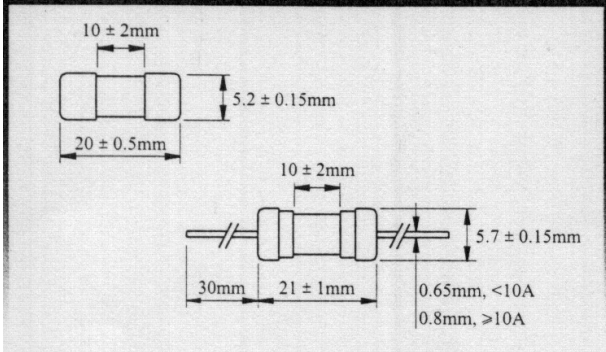
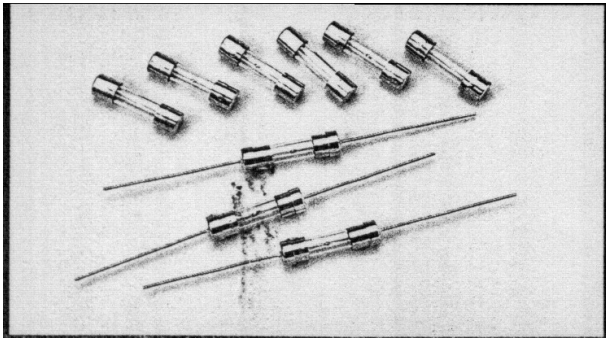


5T 5.2 × 20

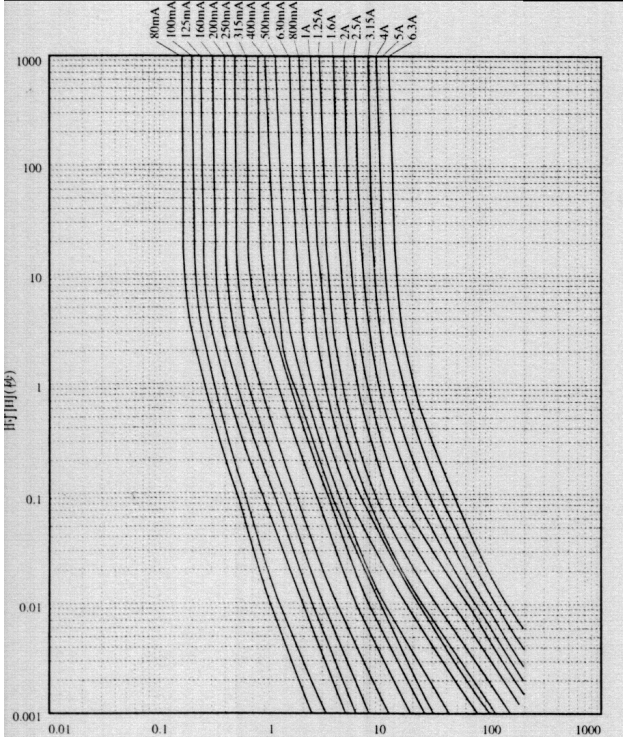
玻璃保险丝管 (延时型) GLASS TUBE FUSE (TIME-LAG)



I-T CHARACTERISTICS CURVE

电流-时间曲线图

时间 (秒)
TIME(s)



CURRENT(A)
电流 (安培)

目录编号 CATALOG NO.	额定电流 AMPERE RATING	最大电压 降 mv MAX VOLTAGE DROP	认证 APPROVALS						I ² T 参考值 REFERENCE (A ² .S)	
			CCC	SEMKO	VDE	BSI	IMQ	UR		CSA
0032H	32mA	5 0 0 0								
0040H	40mA	4000								
0050H	50mA	3500								
0063H	63mA	3000								
0080H	80mA	3000								0.04
0100H	100mA	2500	O							0.05
0125H	125mA	2000	O	O	O	O	O	O	O	0.08
0160H	160mA	1900	O	O	O	O	O	O	O	0.14
0200H	200mA	1500	O	O	O	O	O	O	O	0.23
0250H	250mA	1300	O	O	O	O	O	O	O	0.38
0315H	315mA	1100	O	O	O	O	O	O	O	0.74
0400H	400mA	1000	O	O	O	O	O	O	O	1.45
0500H	500mA	900	O	O	O	O	O	O	O	1.75
0630H	630mA	300	O	O	O	O	O	O	O	2.50
0800H	800mA	250	O	O	O	O	O	O	O	4.82
010H	1A	150	O	O	O	O	O	O	O	8.01
013H	1.25A	150	O	O	O	O	O	O	O	16.9
016H	1.6A	150	O	O	O	O	O	O	O	26.1
020H	2A	150	O	O	O	O	O	O	O	35.4
025H	2.5A	120	O	O	O	O	O	O	O	42.6
032H	3.15A	100	O	O	O	O	O	O	O	62.7
040H	4A	100	O	O	O	O	O	O	O	102
050H	5A	100	O	O	O	O	O	O	O	148
063H	6.3A	100	O	O	O	O	O	O	O	228
080H	8A	100	O						O	450
100H	10A	100	O						O	676
120H	12A	100	O						O	755
150H	15A	100	O						O	1442

H DENOTES FOR 250V (H 表示 250V)

O DENOTES FOR APPROVED (O 表示已经取得认证)

分断电流 :

INTERRUPTING RATING:

35A OR 10I_n WHICHEVER IS GREATER

电气特性 ELECTRICAL CHARACTERISTICS:

额定电流 RATING		熔断时间 BLOWING TIME		
		32-100mA	125mA-6.3A	8A-15A
2.1I _n	Max (最慢)	2min	2min	30min
	Min (最快)	200ms	600ms	600ms
2.75I _n	Max (最慢)	10sec	10sec	10sec
	Min (最快)	40ms	150ms	150ms
4I _n	Max (最慢)	3sec	3sec	3sec
	Min (最快)	10ms	20ms	20ms
10I _n	Max (最慢)	300ms	300ms	300ms