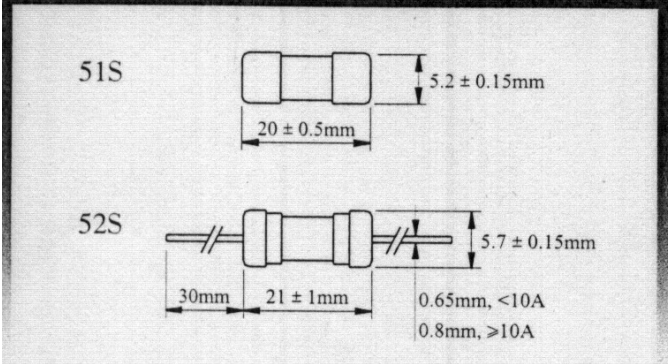
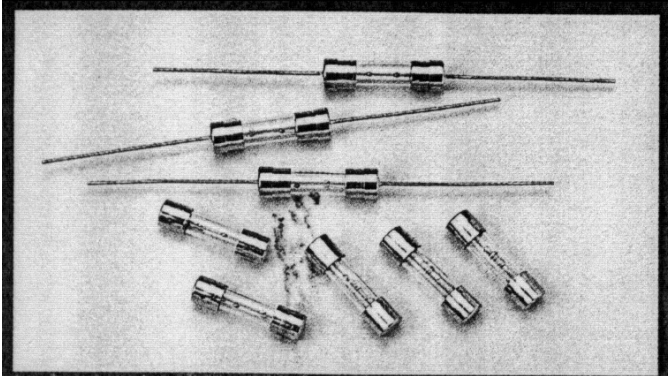


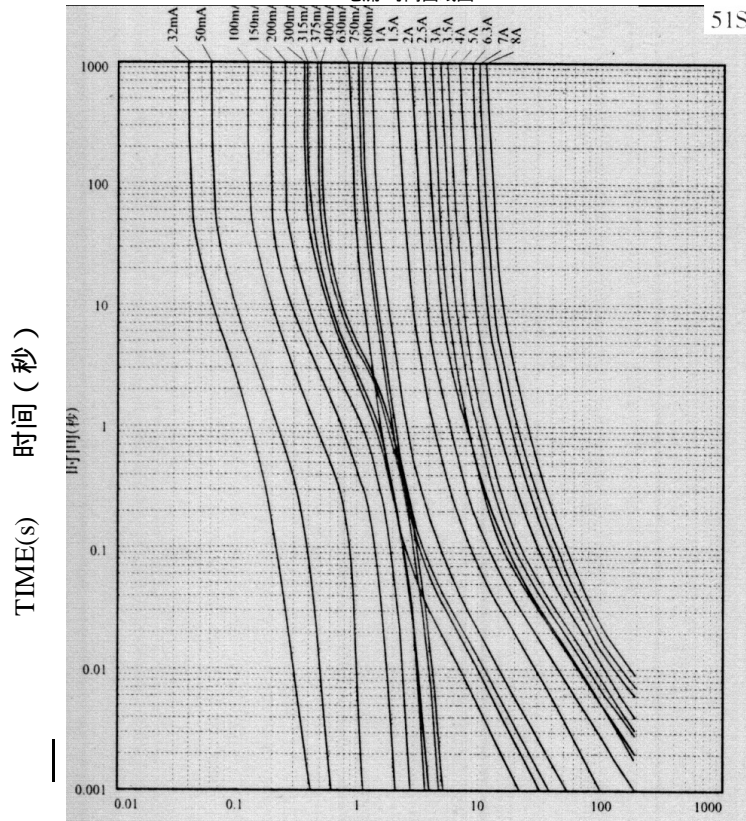
51S,52S 5.2 × 10

玻璃保险丝管 ( 延时型 ) GLASS TUBE FUSE (SLOW-BLOW)



I-T CHARACTERISTICS CURVE

电流-时间曲线图



CURRENT(A)  
电流 ( 安培 )

目录编号 CATALOG NO.	额定电流 AMPERE RATING	认证 APPROVALS								I <sup>2</sup> T 参考值 REFERENCE (A <sup>2</sup> .S)
		UL		UR		CSA		PSE		
		H	L	H	L	H	L	H	L	
0032H/L	32mA	O	O			O	O			0.00077
0050H/L	50mA	O	O			O	O			0.0020
0063H/L	63mA	O	O			O	O			0.0033
0080H/L	80mA	O	O			O	O			0.0051
0100H/L	100mA	O	O			O	O			0.0080
0125H/L	125mA	O	O			O	O			0.016
0150H/L	150mA	O	O			O	O			0.025
0160H/L	160mA	O	O			O	O			0.032
0200H/L	200mA	O	O			O	O			0.042
0250H/L	250mA	O	O			O	O			0.046
0300H/L	300mA	O	O			O	O			0.079
0315H/L	315mA	O	O			O	O			0.085
0350H/L	350mA	O	O			O	O			0.098
0375H/L	375mA	O	O			O	O			0.13
0400H/L	400mA	O	O			O	O			0.15
0500H/L	500mA	O	O			O	O			0.26
0600H/L	600mA	O	O			O	O			0.41
0630H/L	630mA	O	O			O	O			0.51
0750H/L	750mA	O	O			O	O			1.2
0800H/L	800mA	O	O			O	O			1.4
010H/L	1A	O	O			O	O	O	O	2.0
012H/L	1.2A	O	O			O	O	O	O	4.6
013H/L	1.25A	O	O			O	O	O	O	5.2
015H/L	1.5A	O	O			O	O	O	O	9.0
016H/L	1.6A	O	O			O	O	O	O	12
020H/L	2A	O	O			O	O	O	O	21
025H/L	2.5A	O	O			O	O	O	O	44
030H/L	3A		O	O		O	O	O	O	46
032H/L	3.15A		O	O		O	O	O	O	51
035H/L	3.5A		O	O		O	O	O	O	65
040H/L	4A		O	O		O	O	O	O	67
050H/L	5A		O	O		O	O	O	O	107
060H/L	6A			O	O	O	O	O	O	135
063H/L	6.3A			O	O	O	O	O	O	180
070H/L	7A			O	O	O	O	O	O	259
080H/L	8A			O	O	O	O	O	O	352
090H/L	9A							O	O	441
100H/L	10A							O	O	520
120H/L	12A							O	O	749
150H/L	15A							O	O	1170

H DENOTES FOR 250V (H 表示 250V)

L DENOTES FOR 125V (L 表示 125V)

O DENOTES FOR APPROVED (O 表示已经取得认证)

分断电流 :

INTERRUPTING RATING:

10,000 amperes at 125V AC(32mA-8A)

35 amperes at 250V AC(32mA-1A)

100 amperes at 250V AC(1.2A-3.5A)

200 amperes at 250V AC(4A-8A)

500 amperes at 125V AC(1A-15A) MITI TYPE A

100 amperes at 250V AC(1A-15A) MITI TYPE A

电气特性 ELECTRICAL CHARACTERISTICS:

额定电流 RATING	熔断时间 BLOWING TIME
100%	4 hours Min (最快 4 小时)
135%	1 hours Max (最慢 1 小时)
200%	120 sec Max (最慢 120 秒)