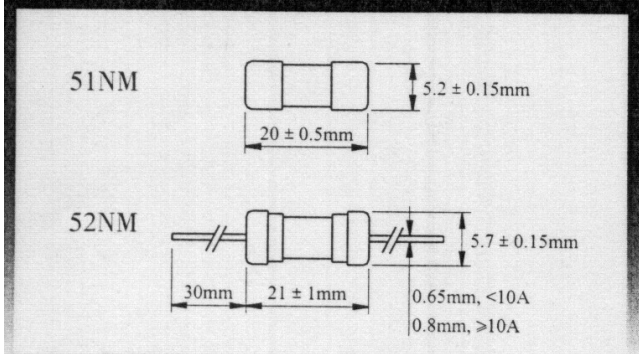
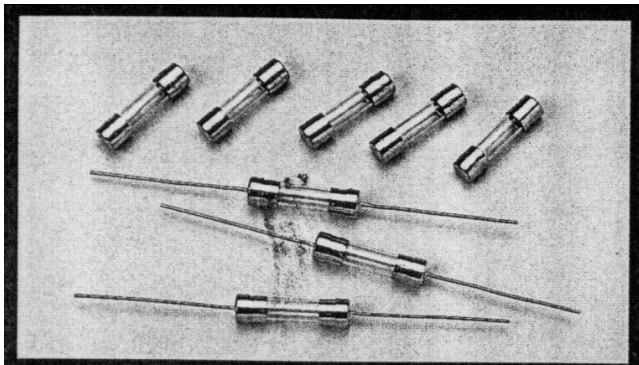


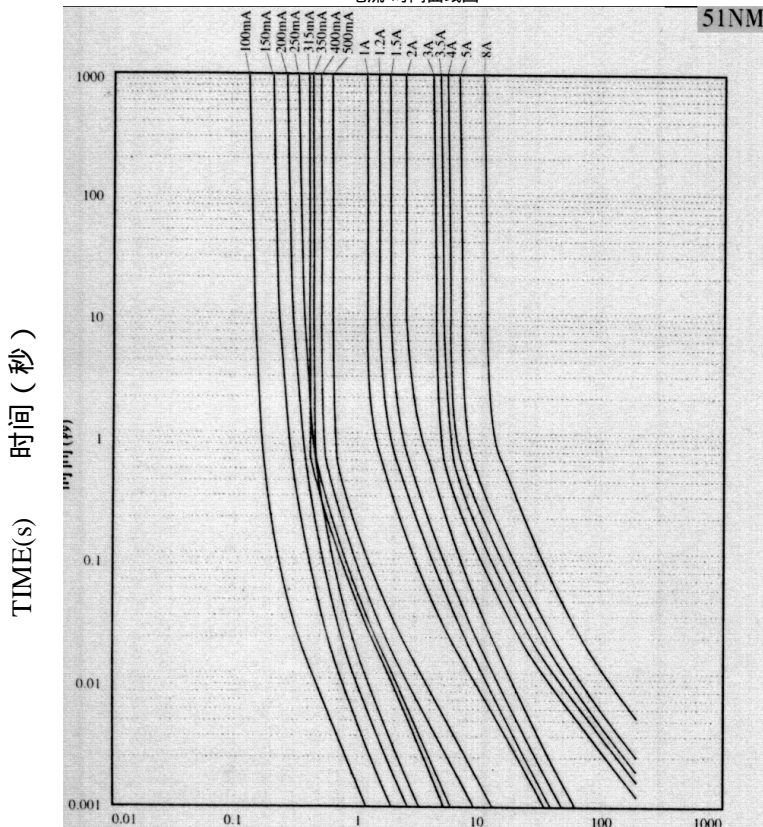
51NM,52NM 5.2 × 10

玻璃保险丝管 (速断型) GLASS TUBE FUSE (FAST-BLOW)



I-T CHARACTERISTICS CURVE

电流-时间曲线图



CURRENT(A)
电流 (安培)

目录编号 CATALOG NO.	额定电流 AMPERE RATING	认证 APPROVALS								I ² T 参考值 REFERENCE (A ² .S)
		UL		UR		CSA		PSE		
		H	L	H	L	H	L	H	L	
0032H/L	32mA	O	O			O	O			0.00020
0050H/L	50mA	O	O			O	O			0.00054
0063H/L	63mA	O	O			O	O			0.00092
0080H/L	80mA	O	O			O	O			0.0015
0100H/L	100mA	O	O			O	O			0.0023
0125H/L	125mA	O	O			O	O			0.0039
0150H/L	150mA	O	O			O	O			0.0054
0160H/L	160mA	O	O			O	O			0.0065
0200H/L	200mA	O	O			O	O			0.010
0250H/L	250mA	O	O			O	O			0.018
0300H/L	300mA	O	O			O	O			0.039
0315H/L	315mA	O	O			O	O			0.04
0350H/L	350mA	O	O			O	O			0.05
0400H/L	400mA	O	O			O	O			0.07
0500H/L	500mA	O	O			O	O			0.13
0600H/L	600mA	O	O			O	O			0.24
0630H/L	630mA	O	O			O	O			0.29
0750H/L	750mA	O	O			O	O			0.39
0800H/L	800mA	O	O			O	O			0.51
010H/L	1A	O	O			O	O	O	O	0.65
012H/L	1.2A	O	O			O	O	O	O	1.1
013H/L	1.25A	O	O			O	O	O	O	1.7
015H/L	1.5A	O	O			O	O	O	O	1.8
016H/L	1.6A	O	O			O	O	O	O	2.4
020H/L	2A	O	O			O	O	O	O	2.7
025H/L	2.5A	O	O			O	O	O	O	3.9
030H/L	3A		O	O		O	O	O	O	13
032H/L	3.15A		O	O		O	O	O	O	19
035H/L	3.5A		O	O		O	O	O	O	20
040H/L	4A		O	O		O	O	O	O	29
050H/L	5A		O	O		O	O	O	O	39
060H/L	6A		O	O		O	O	O	O	65
063H/L	6.3A		O	O		O	O	O	O	83
070H/L	7A		O	O		O	O	O	O	123
080H/L	8A		O	O		O	O	O	O	175
090H/L	9A							O	O	237
100H/L	10A							O	O	271
120H/L	12A							O	O	336
150H/L	15A							O	O	461

H DENOTES FOR 250V (H 表示 250V)
L DENOTES FOR 125V (L 表示 125V)
O DENOTES FOR APPROVED (O 表示已经取得认证)

分断电流 :

INTERRUPTING RATING:
10,000 amperes at 125V AC(32mA-8A)
35 amperes at 250V AC(32mA-1A)
100 amperes at 250V AC(1.2A-3.5A)
200 amperes at 250V AC(4A-8A)
500 amperes at 125V AC(1A-15A) MITI TYPE A
100 amperes at 250V AC(1A-15A) MITI TYPE A

电气特性 ELECTRICAL CHARACTERISTICS:

额定电流 RATING	熔断时间 BLOWING TIME
100%	4 hours Min (最快 4 小时)
135%	1 hours Max (最慢 1 小时)
200%	5 sec Max (最慢 5 秒)